



RECON-XT

RECON-XTはDJI Matrice300に搭載できる小型モデルで小規模のスキャンエリアを得意とするエントリーモデルです。The RECON-XT is designed to grow and adapt with your business.

PHOENIX製品の中でも搭載オプションを充実させたモデルなので、DJI社M300で飛行させるだけではなく、車両やバックパック搭載も可能です。

主な機能

- 超軽量型 LiDARモデル、DJI M300搭載に最適
- ドローン、車両、バックパック搭載対応が可能
- マルチターゲット機能：1発のレーザー照射に対し最大2つのターゲットエコ
- 最速かつ正確な測定レート：640kから最大1.28M点/秒

主要スペック

測定精度
2-5cm RMSEz @ 80m⁽¹⁾ (2) (4)

Intrawath精度
4.5cm RMSDz @ 80m⁽¹⁾ (2) (3)

重量
1.8kg / 3.9 lbs

寸法
20.7 x 121 x 15.7 (cm)

スキャンレート
5/10/20 Hz, 最大3リターン

DJI M300飛行時間 (最長)
33分

使用用途

- 電力関連
- 建設現場 (i-Construction)
- 農業および森林観測
- 露天掘坑業務
- 体積測量
- 公共測量

寸法

寸法	18.9 x 131 x 13.8 cm
ペイロード重量	1.8kg / 3.97lbs
カメラFOV	70°
カメラ解像度	24 MP
外部ストレージ	256GB USB ドライブ込み
消費電力	20 W (通常稼働時)
電力入力	12-28 V DC
稼働温度	-20°C - +40°C

LiDARセンサー

レーザークラス	905 nm クラス 1 (アイセーフ)
範囲 (最大)	120 m
RMS 範囲エラー	10 mm (平均 0.5 ~ 70 m 以内 @ 50% 反射率)
スキャンレート	64万点/秒, 最大 1.28M 点/秒 Wリターンモード
FOV	+15° -16° Vertical / 360° Horizontal
エコ数	2
チャンネル数	32
ビーム分岐	2.29 mrad/1.52 mrad
レーザーフットプリント H x V	9 cm x 6 cm @ 40 m, 14 cm x 9 cm @ 60 m, 18 cm x 12 cm @ 80 m

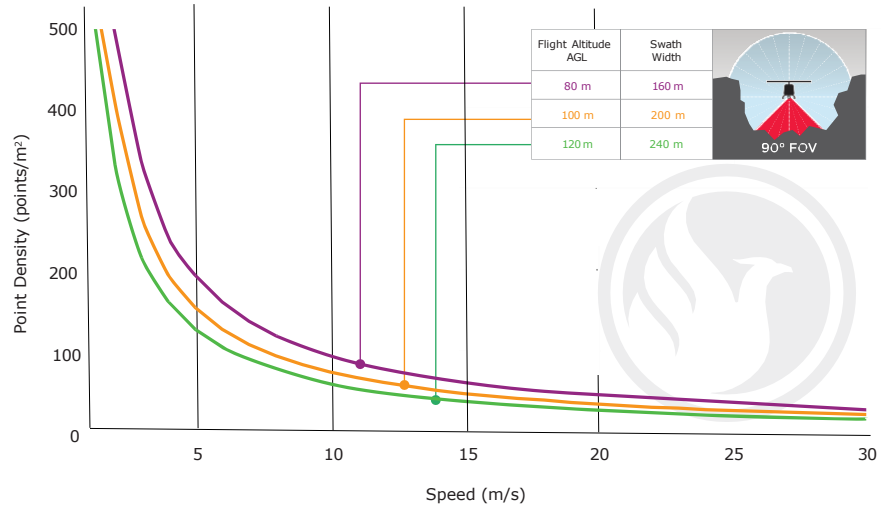
NAVIGATION SYSTEM

測位衛星システム	GPS+GLONASS+BEIDOU +GALILEO
アンテナタイプ	Kinematic
運用モード	後処理のみ
測位精度	0.5 cm (PPK 予測値)
ATTITUDE ACCURACY	<0.01° Pitch & Roll; <0.05° Heading

RECON-XT DIMENSIONS (mm)



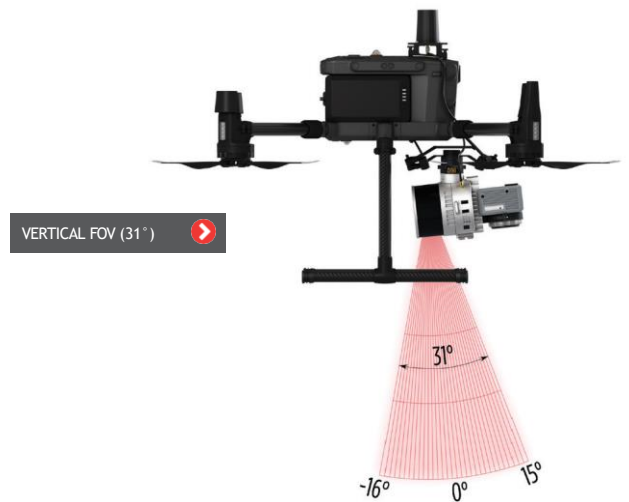
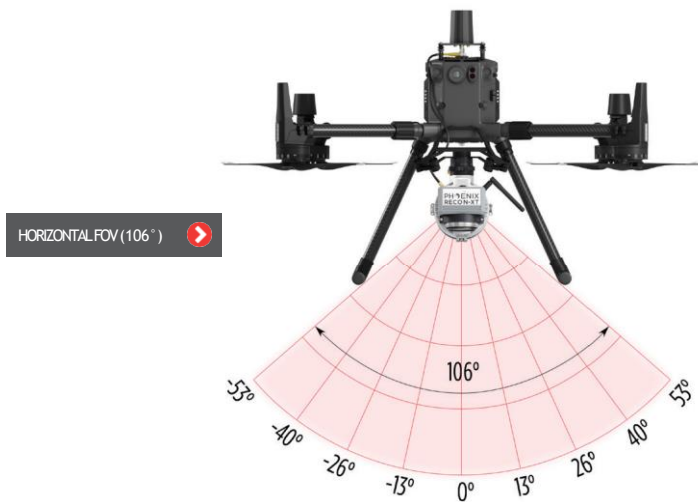
POINT DENSITY RECON-XT



Flight AGL	80	100	120
Speed (m/s)	Covered Area: 20% Flightline Overlap (ha/ac)		
6	138/342	173/427	207/512
10	230/569	288/712	346/854
Speed (m/s)	Covered Area: 50% Flightline Overlap (ha/ac)		
6	86/213	108/267	130/320
10	144/356	180/445	216/534
Swath Width	160 m	200 m	240 m

1) Assuming 30 min flight time 2) 90 deg downward FOV

RECON-XT FOV



〒812-0855 福岡市博多区大字下月隈58-5
TEL 092-400-7006 FAX 092-513-0800